



Atelier 3d

Initiation à FREECAD

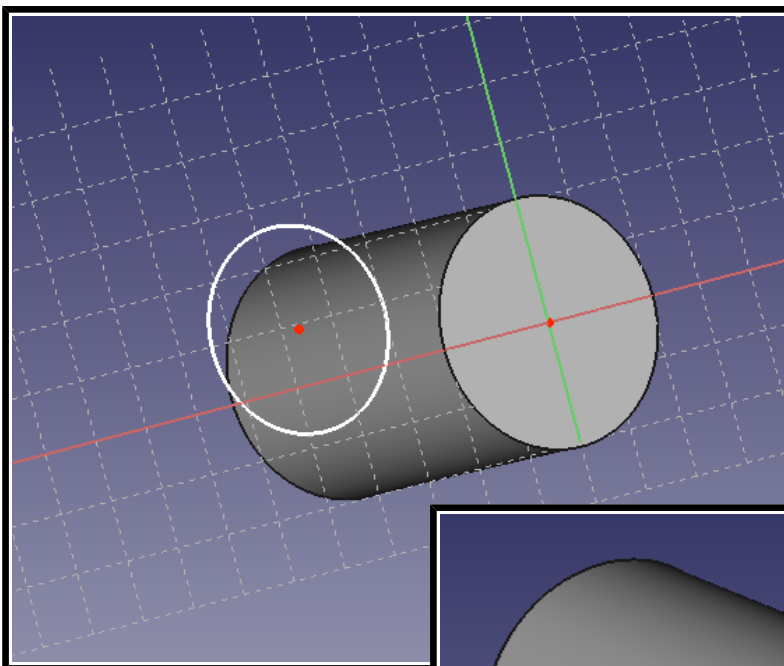
Version 016

Enfin il nous reste à apprendre à greffer des extrusions sur des solides.

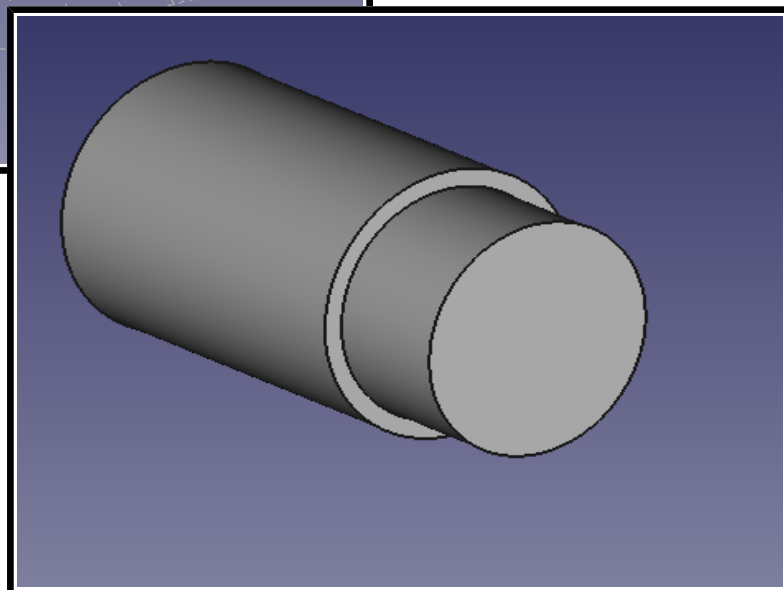
C'est exactement la démarche employée dans la réalisation des évidements (alésages).

1°) Extrusion (bossage) en bout d'un cylindre :

Selon le processus vu plus avant nous arrivons à la représentation suivante :



faire glisser l'esquisse (cercle blanc) sur la face choisie. Puis choisir la commande « protusion »





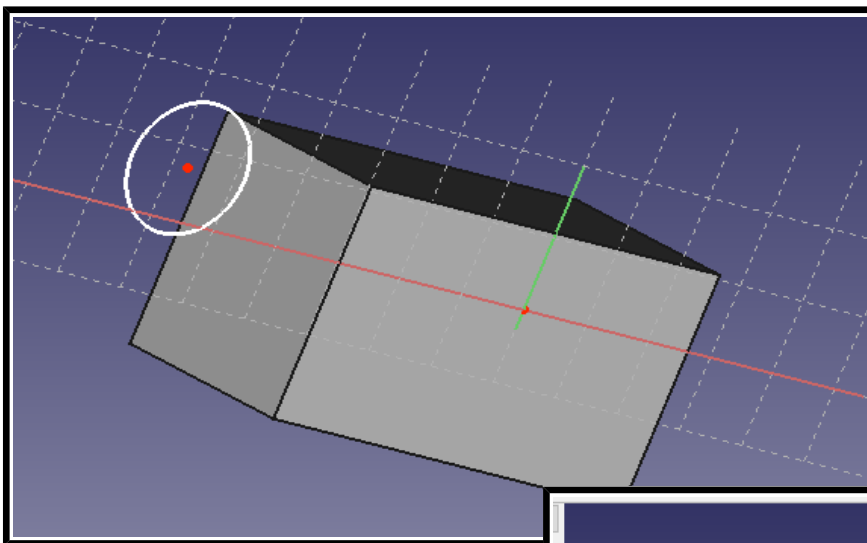
Atelier 3d

Initiation à FREECAD

Version 016

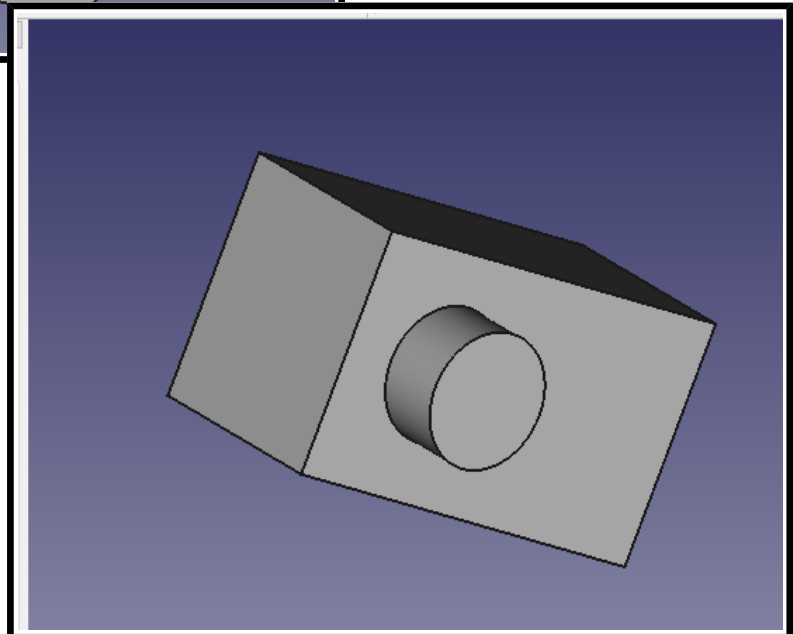
2°) Extrusion (bossage) sur une face de parallélépipède:

Ce qui suit n'est valable que si la face choisie est parallèle à un des plans orthogonaux du repère (xyz) .



faire glisser l'esquisse (cercle blanc) sur la face choisie. Puis choisir la commande « protusion »

Nous possédons en principe les notions nécessaires à un travail plus élaboré .
Les compléments utiles seront découverts au fur et à mesure des nécessités.



A vous de jouer !!!!!